

Универсальные испытательные стенды



Назначение

Стационарные и передвижные универсальные испытательные стенды предназначены для испытаний, ремонта, наладки, калибровки и поверки средств измерений, в том числе с помощью генерирования давления, температуры, постоянных и переменных напряжения и тока, сопротивления и частоты.

Описание

Стационарные стенды представляют рабочие столы с полками для процессора, клавиатуры и монитора, на которых сверху – непосредственно на столе - или над ним может быть установлена приборная панель.

Приборная панель является основной и неотъемлемой частью стенда. Конструктивно панель выполнена в виде закрытого со всех сторон прямоугольного кожуха из металлических пластин, на которых крепятся панельные модули. Коммутация электропроводов и пневматических трубок выполнена внутри панели. Панельные модули являются неотъемлемой частью стенда и конструктивно не предназначены для автономного использования.

Стационарные стенды могут комплектоваться различным дополнительным оборудованием: стульями, полками, тележками и т.п. Передвижные стенды являются по существу приборными панелями на колесах.

Панельные модули

- ◆ Однофазные и трехфазные автоматы питания и розетки для напряжения не более 380 В
- ◆ Источники постоянного и переменного напряжения
- ◆ Мультиметры, осциллографы, генераторы сигналов
- ◆ Калибраторы теплотехнических и электрических параметров
- ◆ Регуляторы давления воздуха
- ◆ Паяльные станции
- ◆ Розетки, разъемы, штуцеры пневморазводки

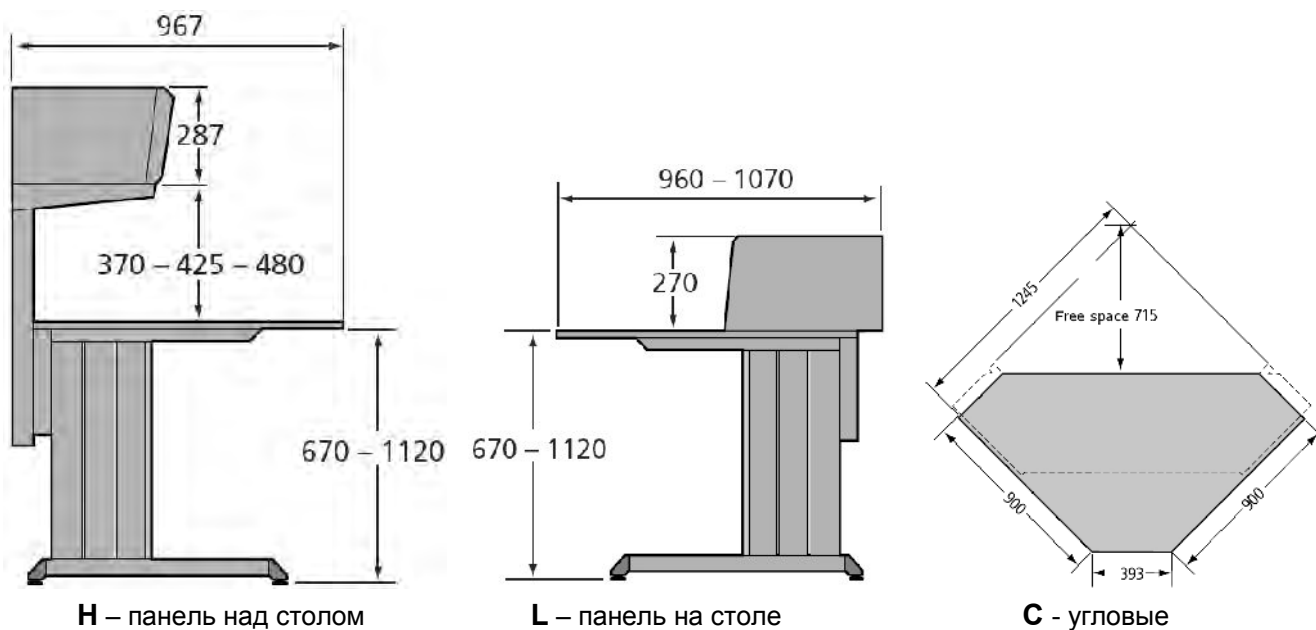
Дополнительное оборудование

- ◆ Стулья
- ◆ Тележки и шкафы для инструмента
- ◆ Пылесосы
- ◆ Паяльные станции
- ◆ Увеличительные системы (оптические и ТВ)

Уникальные особенности

- ◆ Широкий выбор конструкции и размеров столов и панелей для различных задач
- ◆ Регулировка высоты столов: фиксировано при сборке, ручным или электрическим приводом
- ◆ Современный дизайн и эргономичность конструкции
- ◆ Широкая номенклатура встраиваемой аппаратуры
- ◆ Размещение аппаратуры в панели по проекту заказчика
- ◆ Документация по монтажу и эксплуатации на русском и английском языках

Стационарные стенды



Стол*	Панель	Код (ширина)	Высота стола, см
TABSYS H	PANSYS H	155; 185; 205 (см)	TABSYS – фиксируется при сборке (67...112 см) TABSYS H/L M – регулируется вручную (рукоять) TABSYS H/L E – регулируется эл.двигателем (педаль)
TABSYS L	PANSYS L	15; 18; 20 (дм)	
TABSYS C H	PANSYS C H	12 (дм)	TABSYS C – фиксируется при сборке (67...112 см)
TABSYS C L	PANSYS C L	12 (дм)	

* ESD – возможно исполнение с антистатической крышкой стола (ESD)

Передвижные стенды



MOBILELAB15



MINILAB