

# Высокоточный гидравлический регулятор с насосом высокого давления OPG1

## Описание

Высокое давление на выходе (превышающее входное до 400 раз) создается с помощью гидравлического поршневого насоса с пневмоприводом. Давление на выходе насоса устанавливается с помощью регулятора пневмопривода в линии питающего воздуха.

Регулирующие клапаны на выходе из насоса и в канале сброса жидкости в резервуар предназначены для грубой регулировки выходного давления жидкости.

Точная регулировка выходного давления осуществляется с помощью цилиндра PDVV, объем которого изменяется с помощью диафрагменного пневмопривода.

Кнопочные клапаны управления пневмопривода позволяют медленно или быстро увеличивать или уменьшать давление на выходе.

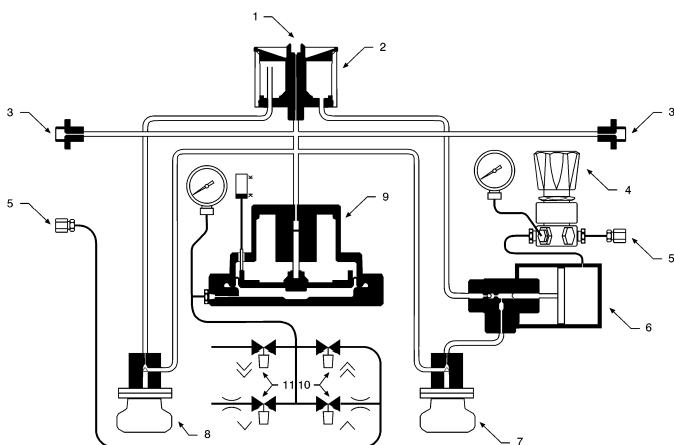
Положение поршня цилиндра PDVV индицируется на передней панели.



## Назначение

Регулятор **OPG1** с гидравлическим насосом высокого давления и пневмоприводом - это компактный прибор для создания и точной регулировки высокого давления жидкости. Идеально подходит для калибровочных и испытательных систем, использующих цифровые или гидравлические грузопоршневые или калибраторы давления.

## Газовая схема



- 1 Штуцер выходной верхний
- 2 Резервуар с жидкостью
- 3 Штуцеры выходные боковые
- 4 Регулятор пневмопривода насоса
- 5 Штуцеры питающего воздуха
- 6 Гидравлический насос с пневмоприводом
- 7 Регулятор повышения выходного давления
- 8 Регулятор понижения выходного давления
- 9 PDVV - цилиндр с пневмоприводом для точной регулировки давления жидкости
- 10 Кнопочные клапаны для медленного и быстрого увеличения выходного давления
- 11 Кнопочные клапаны для медленного и быстрого уменьшения выходного давления

Выходной диапазон	Питание PDVV, воздух		Питание насоса, воздух	Масса	Габариты
0...70 МПа	до 550 кПа	200 нсм <sup>3</sup> /мин	Давление в 400 раз ниже выходного; 350 нл/мин (кратковременно)	27 кг	300x535x300 мм
до 140 МПа	до 700 кПа				
до 200 МПа	до 850 кПа				

Для получения дополнительной информации просим обращаться:

**Артвик Р**, Россия, 125315, Москва, ул. Часовая, 30

Тел. (095) 956-70-79, Факс (095) 956-70-78, E-mail: [info@artvik.ru](mailto:info@artvik.ru)

Internet: [www.artvik.ru](http://www.artvik.ru)

© 2003 Artvik, Inc.